



Eclaté des pièces détachées

Dragoon

Illustrated Part Guide - Explosionszeichnung

## HOBIE DRAGON CLUB



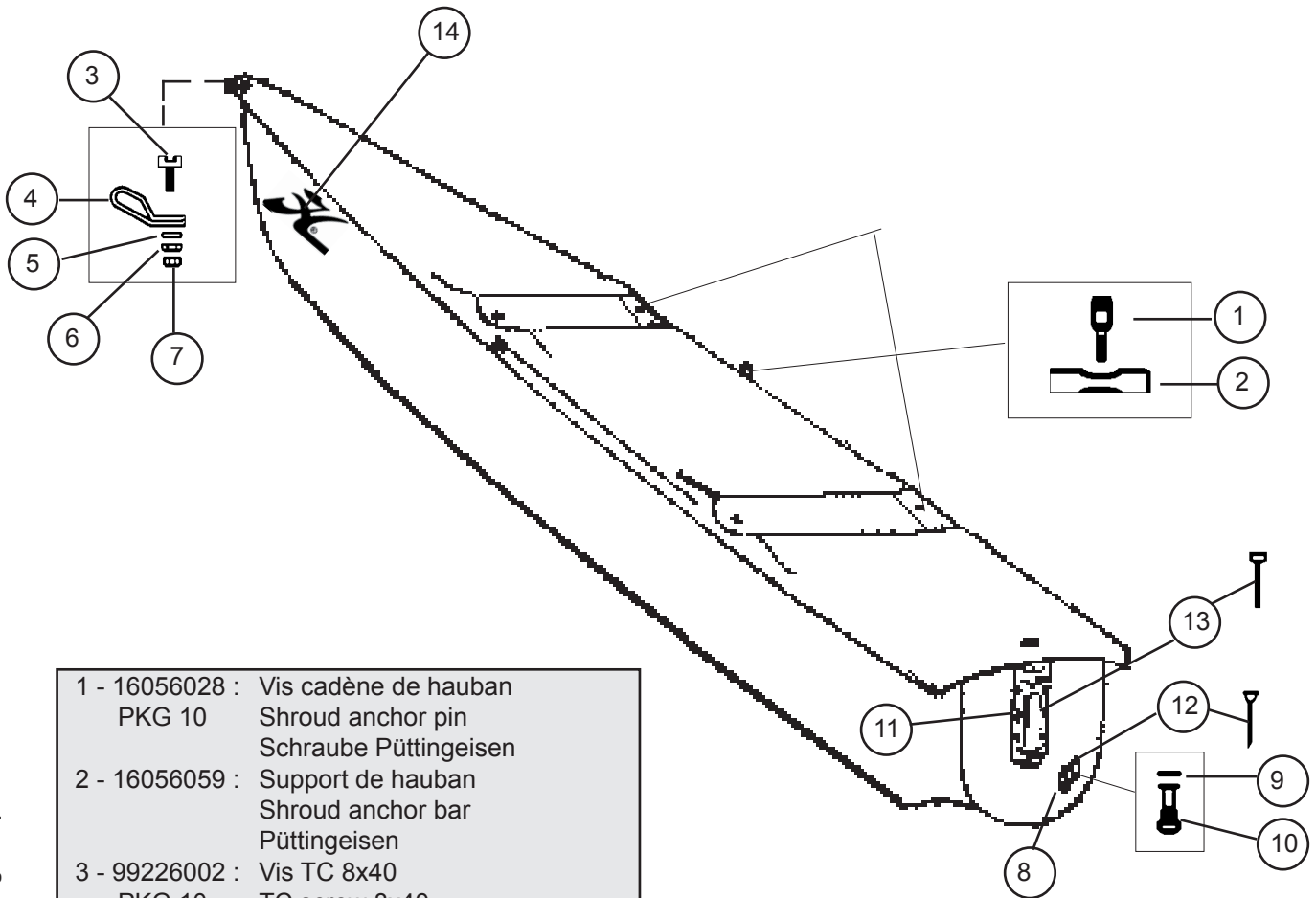
Mise à jour/last up-date :05/2008

**Coque HC Dragoon/HC Dragoon hull/HC Dragoon Rumpf**

13556022 : Gauche/Left/Links 2003  
 13556027 : Droite/Right/Rechts 2003

**Hobie Dragoon Club**

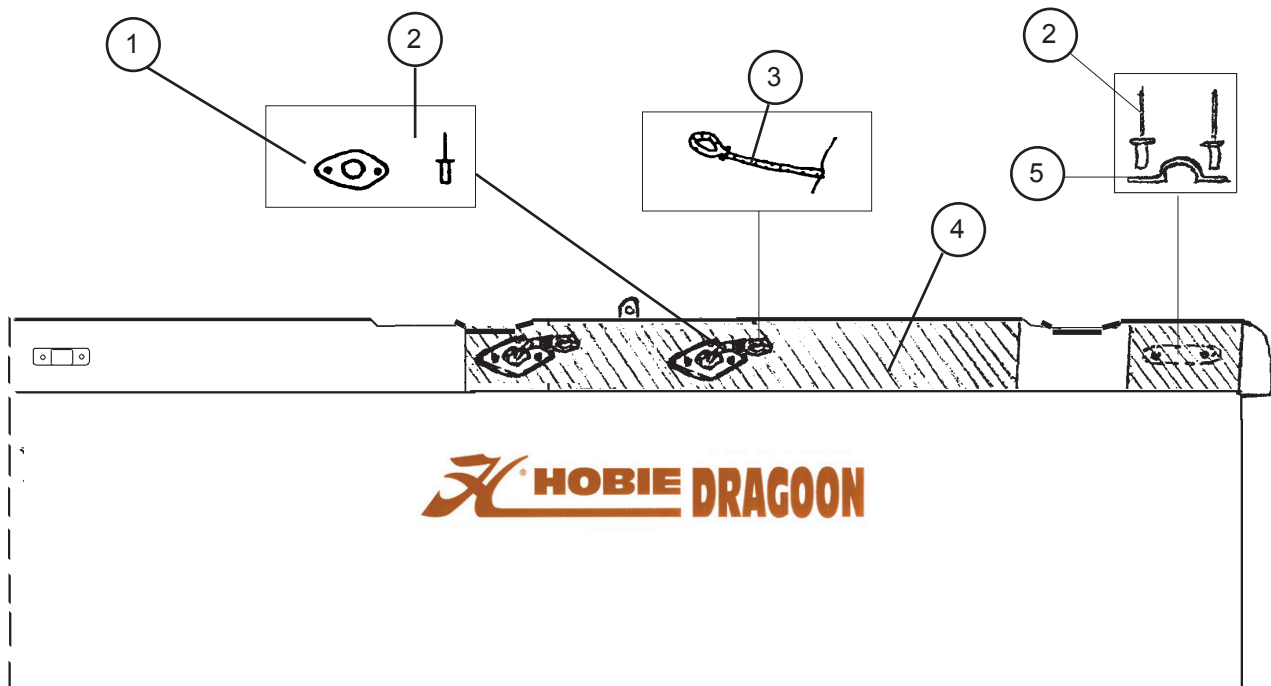
Coque/Hull/Rumpf



- |                |                              |
|----------------|------------------------------|
| 1 - 16056028 : | Vis cadène de hauban         |
| PKG 10         | Shroud anchor pin            |
|                | Schraube Püttingeisen        |
| 2 - 16056059 : | Support de hauban            |
|                | Shroud anchor bar            |
|                | Püttingeisen                 |
| 3 - 99226002 : | Vis TC 8x40                  |
| PKG 10         | TC screw 8x40                |
|                | Schraube 8x40                |
| 4 - 16056022 : | Ferrure d'étai               |
|                | Bow tang                     |
|                | Bugbeschlag                  |
| 5 - 99061110 : | Rondelle D8                  |
| PKG 10         | Washer D8                    |
|                | Unterlegcheibe D8            |
| 6 - 99220002 : | Ecrou nylon HU D8            |
| PKG 10         | Nylon nut 08                 |
|                | Mutter nylon HU 08 Anlenkst. |
| 7 - 99220012 : | Ecrou indessérable D8        |
| PKG 10         | Nut D8                       |
|                | D8 Mutter                    |
| 8 - 99056012 : | Platine bouchon de vidange   |
|                | Drain housing                |
|                | Platte für Ablass-Schraube   |
| 9 - 99220041 : | Joint de vidange             |
| PKG 10         | Drain gasket                 |
|                | Dichtung für Ablass-Schraube |
| 10- 99220040 : | Bouchon de vidange           |
| PKG 10         | Drain plug                   |
|                | Ablass-Schraube              |

- |                |                                     |
|----------------|-------------------------------------|
| 11- 13556008 : | Femelot alu noir + entretoise       |
|                | Gudgeon alu black + bushing         |
|                | Ruderbeschlag Alu schwarz + Bushing |
| 12- 99220074:  | Vis bouchon de vidange 3,9x31,7     |
| PKG 10         | Plug screw                          |
|                | Dichtung Schraube                   |
| 13- 99226001:  | Vis TC femelot                      |
| PKG 10         | Gudgeon screw TC                    |
|                | Schraube Ruderbeschlag TC           |
| 14- 99056138 : | Autocollant H rouge                 |
|                | Stylised H decal red                |
|                | Aufkleber H rot                     |

**HOBIE DRAGON CLUB**  
Coque/Hull/Rumpf



- |                |   |
|----------------|---|
| 1 - 18041740 : | Guide trapèze<br>Fairlead for trap. shock cord<br>Trapezführung                 |
| 2 - 99216002 : | Rivet 4 x 15,5<br>PKG 10 Rivet 4 x 15,5<br>Popniete 4x15,5                      |
| 3 - 18056036 : | Sandow trapèze<br>Trap. shock cord<br>Gummistrop Trapez                         |
| 4- 99506050 :  | Néoprène anti-dérapant<br>PKG 10 Anti-skid neoprene<br>Neopren-Antirutsch-Belag |
| 5 - 18056026 : | Pontet coque trapèze<br>PKG 10 Pad-eye trapeze shock cord<br>Rumpf Trapez-Bügel |

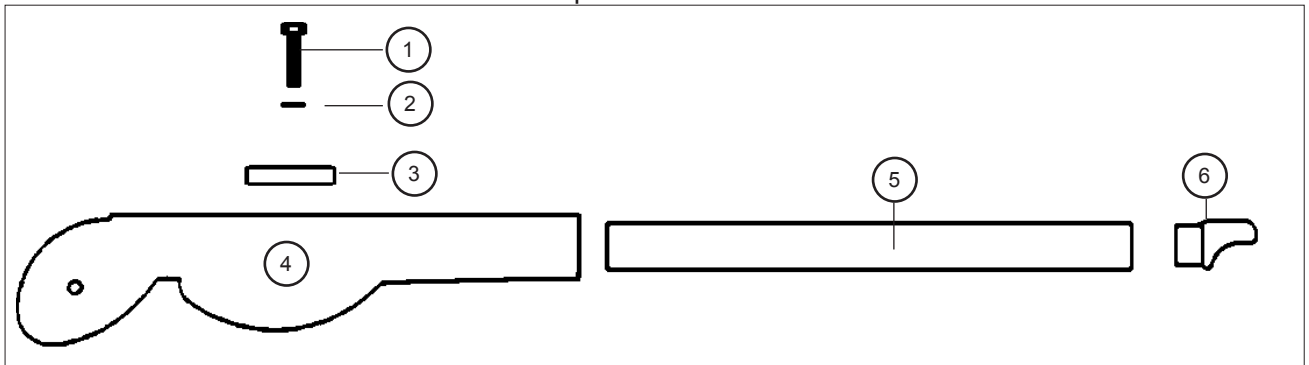
- |   |                                     |
|---|-------------------------------------|
| Autocollants coque/Hull stickers/Rumpfaufkleber : |                                     |
| 99056023 :  | "Made by Hobie Cat Europe"          |
| 13556000 :  | "H" rouge/red/rot                   |
| 13556005 :  | "H + Hobie + Dragoon" rouge/red/rot |

# Hobie Dragoon Club

## Safran/Rudder/Ruderblatt

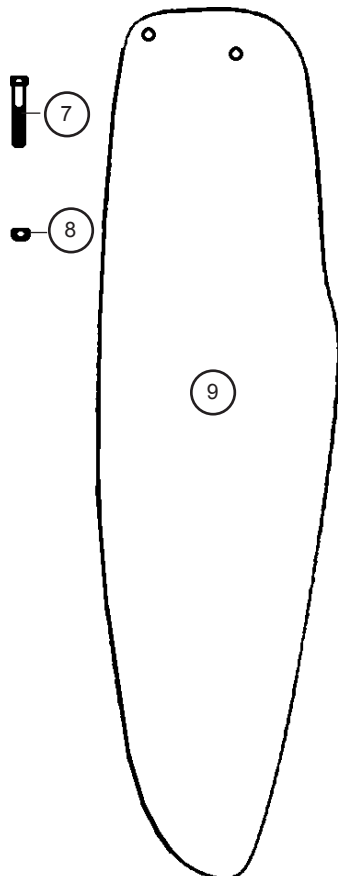
### GOVERNAIL COMPLET/RUDDER ASSEMBLY RUDER KOMPLETT

13562100 : Gauche/Left/Links WK  
13562105 : Droit/Right/Rechts WK

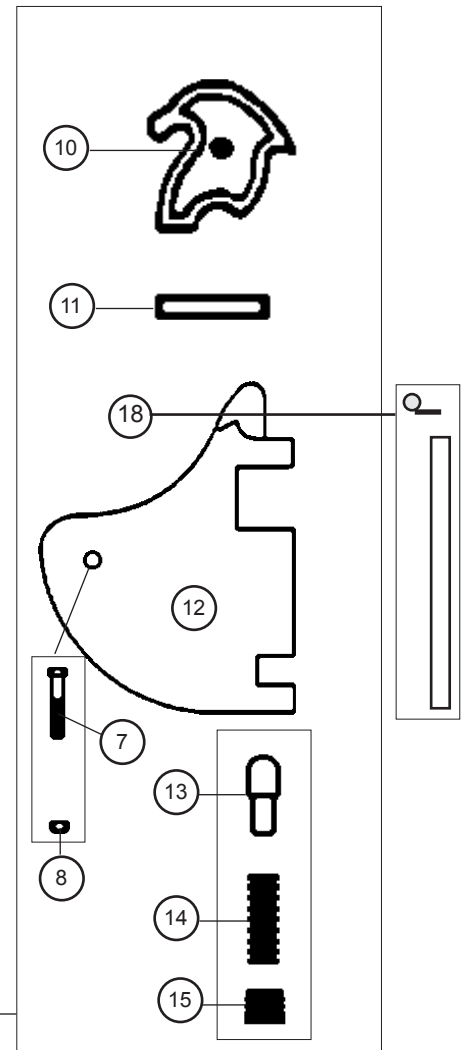


- 1 -99221123 : Vis casting TH 8 x30  
Casting Bolt  
Schraube Gussteil
- 2 -99061110 : Rondelle platte D8  
PKG 10  
Washer  
Unterlegscheibe
- 3 -14061122 : Platine dural  
Can stop plate  
Platin Rudergussteil
- 4 -14000045 : Casting supérieur  
Upper rudder casting  
Oberes Rudergussteil

- 5 -13562130 : Tube gouvernail nu noir  
Black tiller tube  
Ruderrohr schwarz roh
- 6 - 99000005 : Embout à rotule  
Tiller extension tip  
Pinnenendstück
- 7 - 99220150  
PKG 10  
Vis de safran TH 8x55  
Rudder bolt  
Schraube Ruderblatt
- 8 -99220012 : Ecrou nylstop D8  
PKG 10  
Nylon nut  
Nylon Mutter

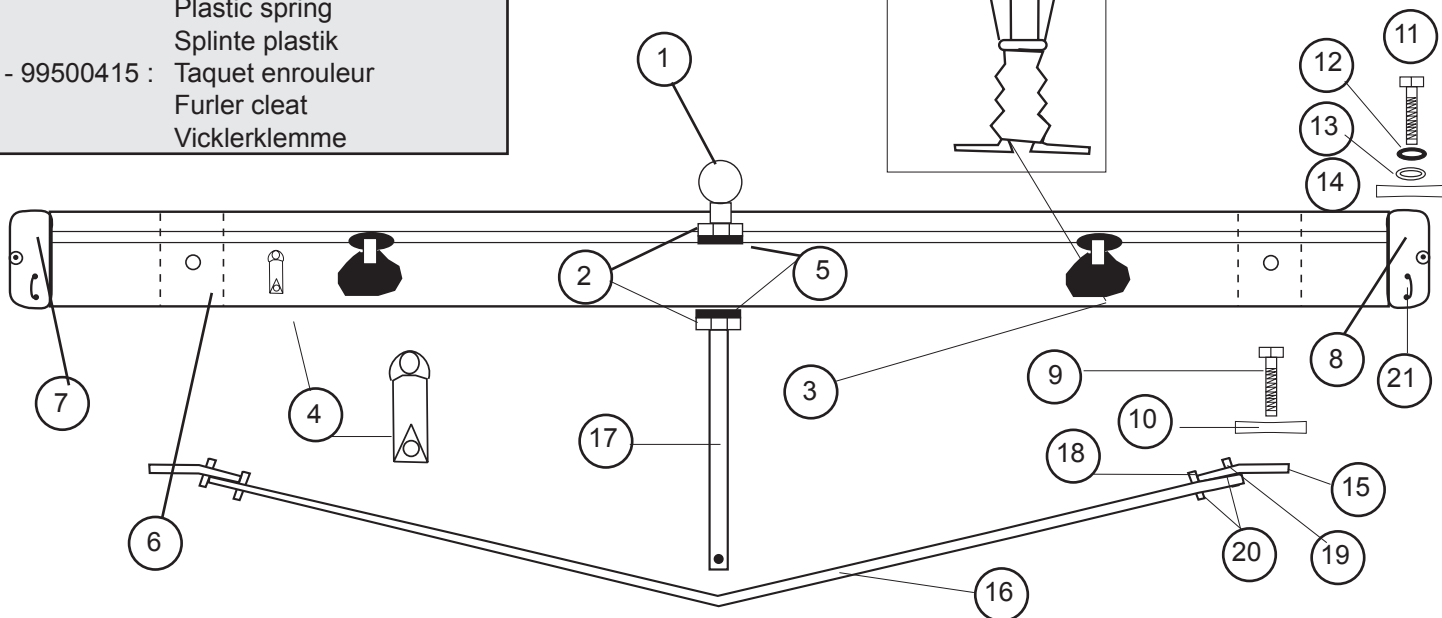


- 9 - 16062110 : lame safran  
Rudder blade  
Ruderblatt
- 10 -14061180 : Came safran  
PKG 10  
Plastic Cam  
Rudernock
- 11 -99220008 : Goupille élastique  
PKG 10  
Rudder cutter pin  
Sprengbolzen
- 12 - 14000155 : Casting inférieur nu  
Bare lower rudder casting  
Ruderkopf
- 13 -14061105 : Pene safran  
PKG 10  
Plunger  
Gegenstück Rudernock
- 14 - 99220004 : Ressort de gouvernail  
PKG 10  
Rudder spring  
Ruder-Feder
- 15 -99220006 : Vis safran delrin  
PKG 10  
Delrin screw  
Delrinschraube
- 16 -14062120 : Casting inférieur monté  
Lower casting assembly  
Ruderkopf montiert
- 17 -13562140 : Bras gov. D complet  
Compl. rudder arm right  
Ruderarme rechts kompl.  
13562135 : Bras gov. G complet  
Compl. rudder arm left  
Ruderarme links kompl.
- 18- 16080340 : Aiguillot + goupille  
PKG 10  
Rudder pin + cotter pin  
Ruderbolzen + Splint



- 1 - 21062673 : Emplanture de mât T1  
Maststep black  
Mastfuss schwarz
- 2 - 99220104 : Erou HU D16  
Nut HU D16  
Mutter HU D16
- 3 - 13080340 : Poulie de foc  
Jib sheet block  
Fockblock
- 13080345 : Taquet de remplacement  
Replacement cleat
- 99500755 : Ressort plastique  
Plastic spring  
Splinte plastik
- 4 - 99500415 : Taquet enrouleur  
Furler cleat  
Vicklerklemme

**HOBIE DRAGON CLUB**  
 Traverse avant/Front crossbar  
 Vorderholm  
 13562620 (2007)  
 13562625 (2008)

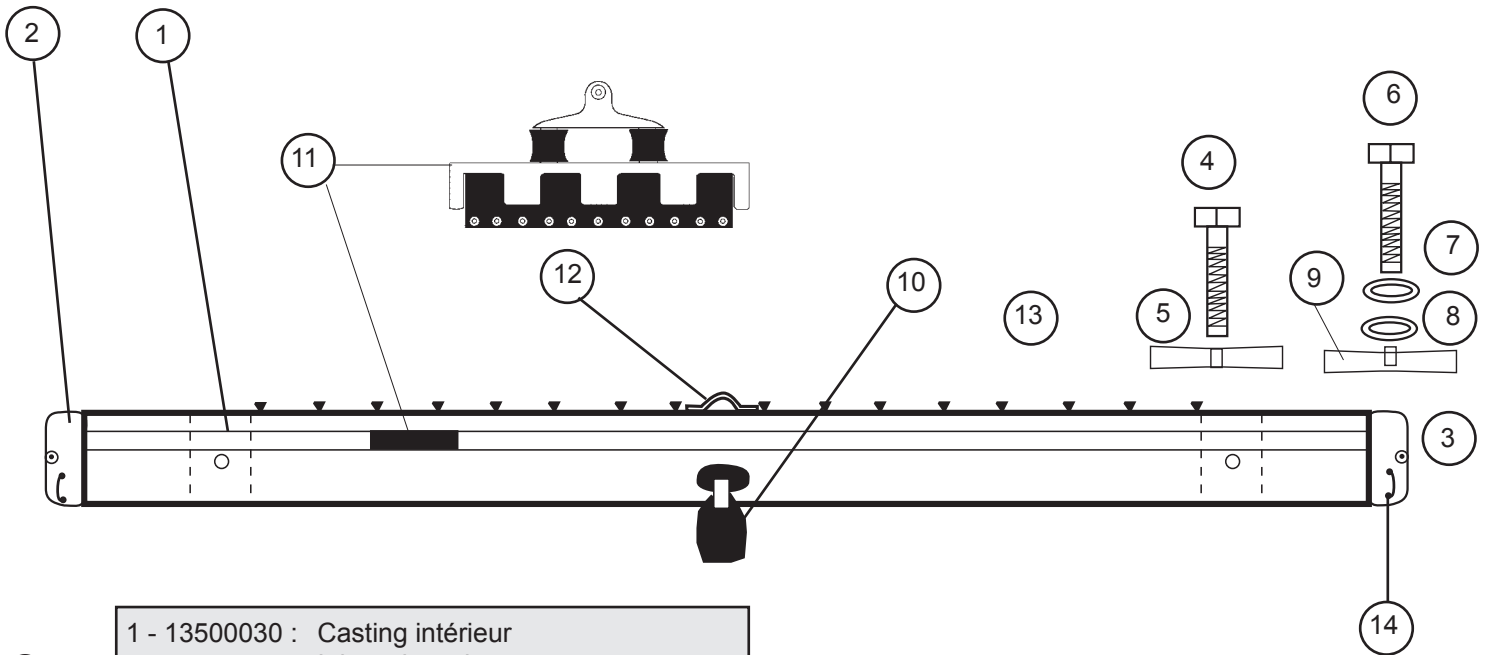


Hobie Dragon : Eclaté de pièces détachées / Illustrated part guide/Explosionszeichnung 2008)

- 6 - 13500030 : Casting intérieur  
Inboard casting  
Gußteil innen
- 7 - 13500020 : Casting avant gauche  
Casting front left  
Gußteil vorne links
- 8 - 13500010 : Casting avant droit  
Casting front right  
Gußteil vorne rechts
- 9 - 17220050 : Vis intérieure avant 8 x 80  
Bolt front inboard  
Schraube vorne innen
- 10 - 13565005 : Support de hauban percé  
Shroud anchor bar drilled  
Püttingeisen
- 11- 99220016 : Vis extérieure avant 8 x 60  
PKG 10 Bolt front outboard  
Schraube vorne
- 12- 99061110 : Rondelle inox plate 08  
PKG 10 Washer stainless steel 08  
Unterlegscheibe 08
- 13- 99220053 : Rondelle plastique  
PKG 10 Washer plastic  
Unterlegscheibe

- 14- 13565010 : Support de hauban  
Shroud anchor bar  
Püttingeisen
- 15- 15063000 : Fixation de martingale  
Tensioner rod fastening  
Unterzug-Verbindung
- 16- 13561600 : Martingale  
Striker rod  
Dolphinstriker
- 17- 16061650 : Etai de martingale percé  
Striker bar  
Unterzug gebohrt
- 18- 99220009 : Erou martingale D10  
PKG 10 Striker rod nut  
Mutter Dolphinstriker
- 19- 99220302 : Erou martingale indessérable  
PKG 10 Striker rod nut Nylstop  
Mutter Dolphinstriker
- 20- 99220059 : Rondelle Inox D10  
PKG 10 Stainless washer D10  
UnterlegscheibeD10
- 21 - 99220057 : Pontet forgé  
Pad-eye  
Bügel

**HOBIE DRAGOON CLUB**  
 Traverse arrière/Rear crossbar  
 Achterholm /13562510 (2007)  
 13562511 (2008)

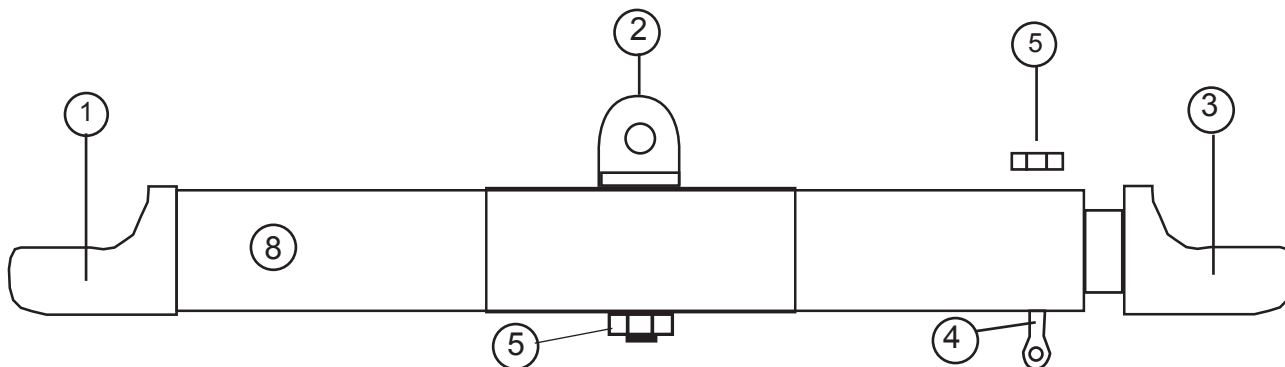


- 1 - 13500030 : Casting intérieur  
Inboard casting  
Gußteil innen
- 2 - 13500020 : Casting arrière droit  
Casting rear right  
Gußteil hinten rechts
- 3 - 13500010 : Casting arrière gauche  
Casting rear left  
Gußteil hinten links
- 4 - 99220016 : Vis 8 X 60  
PKG 10 Bolt 8 X 60  
Schraube 8 X 60
- 5 - 13565005 : Support de hauban percé  
Shroud anchor bar drilled  
Püttingeisen
- 6- 17220050 : Vis 8 X 80  
Bolt 8 X 80  
Schraube 8 X 80
- 7- 99061110 : Rondelle plate 08  
PKG 10 Washer 08  
Unterlegscheibe 08
- 8- 99220053 : Rondelle plastique  
PKG 10 Washer plastic  
Unterlegscheibe
- 9- 13565010 : Support de hauban  
Shroud anchor bar  
Püttingeisen

- 10- 99500352 : Support tourelle  
PKG 2 Cam cleat plate  
Drehklemme-Platte
- 99500354 : Tourelle taquet carbo  
Swivel cam cleat carbo  
Drehklemme carbo
- 11- 99501524 : Chariot SSI GV  
Main sail SSI traveller  
Gross-Segel Traveller SSI
- 99201522 : Glissière chariot SSI  
Slider SSI Traveller  
Gleiter SSI-Traveller
- 99501526 : Attache rapide chariot SSI  
Fast retainer clip  
Sicherungsclip
- 12- 99220215 : Pontet coque traverse  
PKG 5 Eye strap  
Bügel
- 13 - 99500700 : Bouton de laçage trampoline  
Trampoline lacing post  
Trampolineleinenumlenkstop
- 14 - 99220057 : Pontet forgé  
Pad-eye  
Bügel

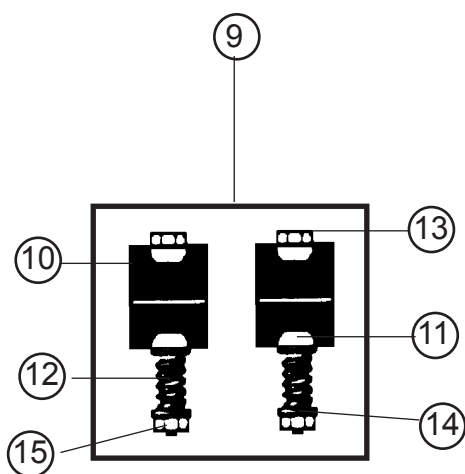
# HOBIE DRAGOON CLUB

Barre d'accouplement / Tiller crossbar / Anlenkstange  
13562200



- |                         |   |
|-------------------------|---|
| 1 - 99000005:           | Embout à rotule<br>Tiller end cap<br>Pinnenendstück         |
| 2 - 99221301:<br>PKG 4  | Vis violon<br>Violon screw<br>Schraube für Pinnengelenk     |
| 3 - 99000010:           | Coulisseau réglable<br>Adjustable tiller end cap<br>Gleiter |
| 4 - 99220010:<br>PKG 10 | Vis manillon<br>Tiller adjusting screw<br>Schraube          |

- |                          |  |
|--------------------------|--|
| 5 - 99220012:<br>PKG 10  | Ecrou indessérable D8<br>Nylstop nut D8<br>Slebstsichernde Mutter D8 |
| 6 - 14061240 :<br>PKG 10 | Axe percé<br>Clevis pin<br>Bolzen für Pinnenausleger                 |
| 7 - 99220031 :<br>PKG 10 | Anneau brisé<br>Split ring<br>Ringsplit                              |
| 8 - 13562210 :           | Barre accouplement nue<br>Tiller crossbar bare<br>Anlenkstange rohr  |



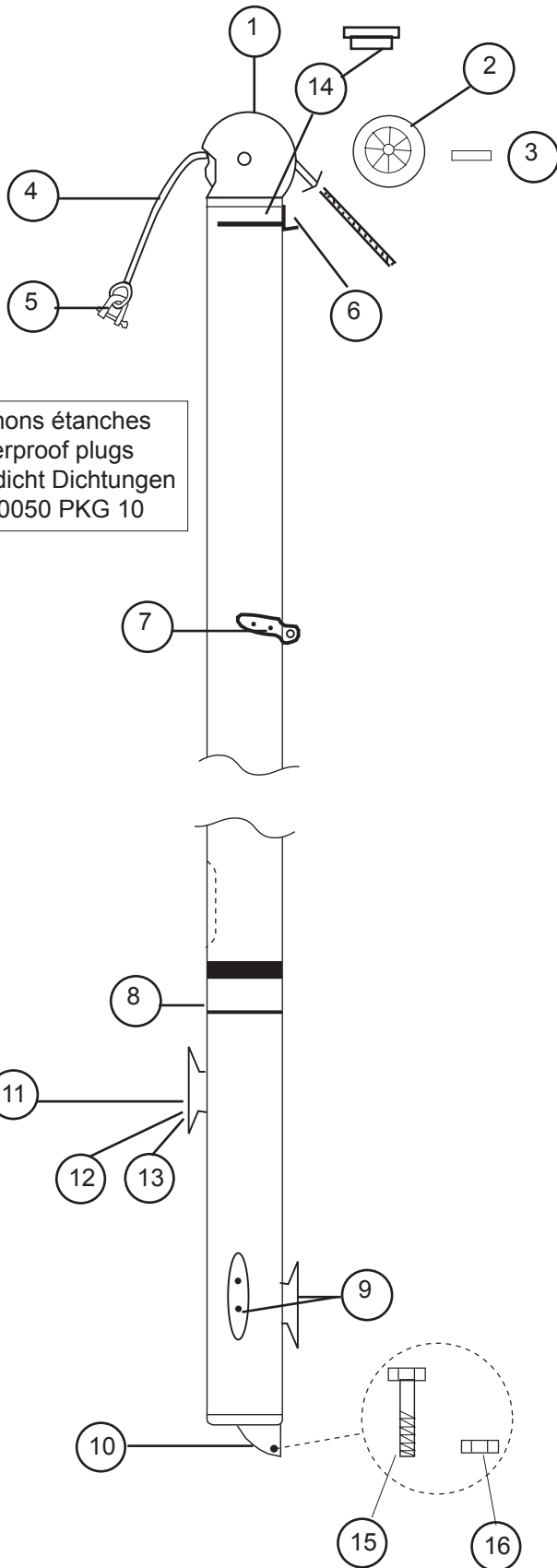
- |                          |   |
|--------------------------|---|
| 9 - 99500380:            | Kit d'articulation TCM<br>Tiller connector kit TCM<br>Verbindungsgelenk TCM |
| 10 - 99500331:           | Demi-pallier<br>Rubberspacer<br>Distanzhülse                                |
| 11 - 99220029:<br>PKG 20 | Demi-bille nylon<br>Half ball nylon<br>Nylon Halbkugel                      |
| 12 - 99500335:<br>PKG 10 | Ressort TCM<br>TCM spring<br>TCM-Feder                                      |
| 13 - 99220027:<br>PKG 10 | Vis TH 6 x 50<br>TH screw<br>TH Schraube                                    |
| 14 - 99220032:<br>PKG 10 | Rondelle inox<br>Stainless washer<br>Unterlegscheibe                        |
| 15 - 99220019:<br>PKG 10 | Ecrou indessérable D6<br>Nylstop nut D6<br>Selbstsichernde Mutter D6        |
| 16 - 14061315:<br>PKG 10 | Embout stick alu<br>Aluminium extension cap<br>Pinnenendstück Aluminium     |



# HOBIE DRAGOON CLUB

## Mât/Mast/Mast

13542710 : 1 pièce/1 piece/1-teilig  
 13542715 : 2 pièces/2 piece/2-teilig



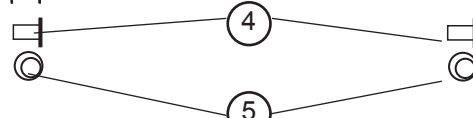
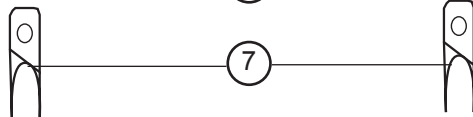
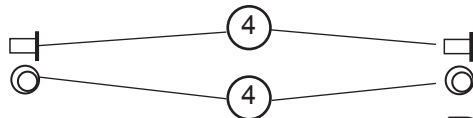
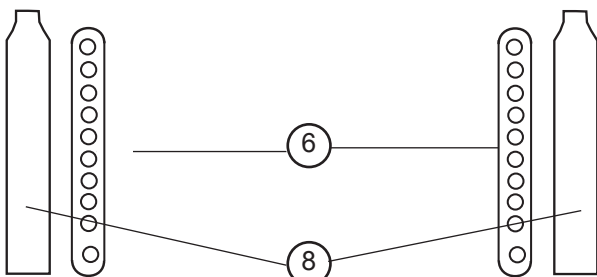
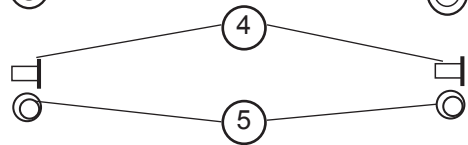
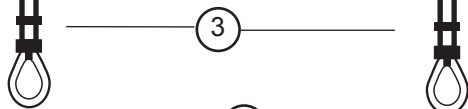
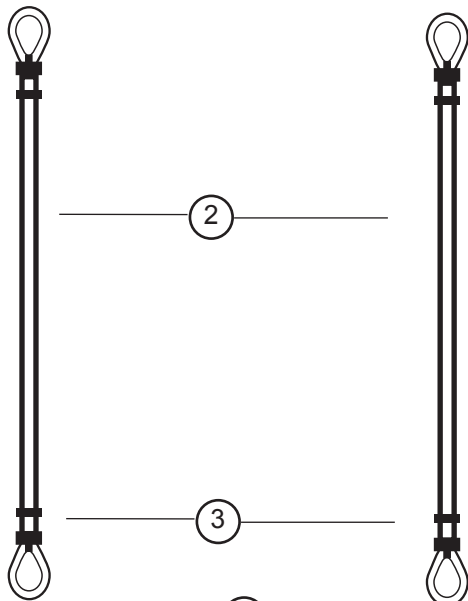
Bouchons étanches  
 waterproof plugs  
 Wasserdicht Dichtungen  
 99210050 PKG 10

- 1 - 14000015 : Tête de mât  
Mast head  
Mastkopf
- 2 - 14041712 : Réa 100 mm  
Nylon sheave D 100 mm  
Rolle D 100 mm
- 3 - 14041711 : Axe tête de mât  
Mast head sheave pin  
Bolzen Mastkopf
- 4 - 13541750 : Drisse cable grand voile  
Main halyard wire  
Grossfall Kabel
- 99300140 : Manchon D4  
PKG 10 Sleeve  
Hülse
- 5 - 99220035 : Manille lyre 6 mm  
PKG 10 Shackle 6 mm  
Schäkel 6 mm
- 6 - 14041721 : Hook de drisse  
Halyard hook  
Fallhaken
- 7 - 14041722 : Ferrure de capelage  
Mast tang  
Mastbeschlag
- 8 - 14041723 : Autocollant de sécurité  
Mast caution label  
Sicherheitsaufkleber
- 9 - 99220050 : Taquet de drisse  
PKG 10 Halyard Cleat  
Niederholer Mastklemme
- 10-13600010 : Base de mât noire  
Mast base black  
Mastfuss schwarz
- 11- 14041715 : Taquet étarq. amure  
PKG 10 Downhall cleat  
Klampe
- 12- 99220051 : Vis taquet amure  
PKG 10 Tack cleat screw  
Schraube Heckbeschlag
- 13- 99220052 : Ecrou carré amure  
Tack square nut  
Viereckmutter
- 14- 14042720 : Sceau de mât Nylon  
Mast plug  
Mast Abdichtung
- 15 - 99500332 : Vis TH 6x60  
PKG 10 Screw  
Schraube
- 16 - 99220019 : Ecrou D6  
PKG 10 Nut  
Mutter



# HOBIE DRAGON CLUB

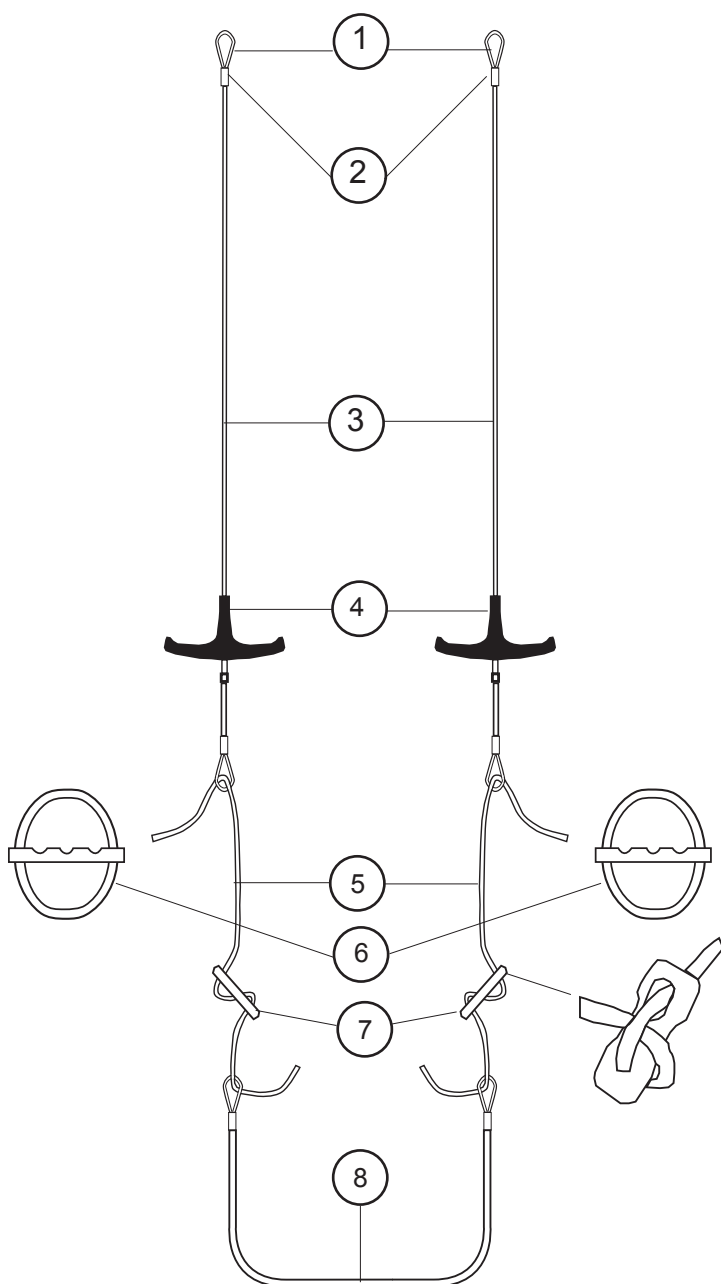
## Haubans/Shrouds/Wanten



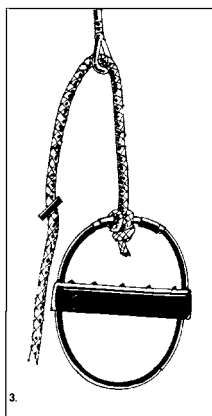
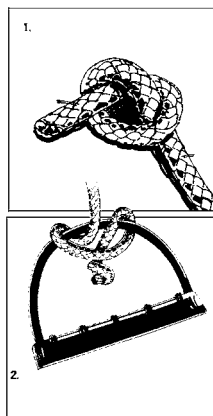
1- 99220058:	Manille lyre 8 mm Bow shackle Mastschäkel
2- 13570520:	Hauban Shroud Want
3- 99300140:	Manchon D4 Sleeve Hülse
4- 99220034:	Axe percé lat.ridoir Clevis pin Bolzen für Wanteisen
5- 99220031:	Anneau brisé Split ring Ringsplint
6- 99220033:	Latte ridoir universelle Stay adjuster Wantenspanner
7- 16060312:	Chape de hauban Toggle Wanten Wirbel
8- 99500360:	Gaine latte ridoire Shroud adjuster cover Wantenschutz

## HOBIE DRAGON CLUB

### Trapèze/Trapeze/Trapez



1 - 99300053: PKG 10	Cosse Thimble Kausch
2 - 99300125: PKG 10	Manchon D2,5 Sleeve Hülse
3- 13570540:	Cable trapeze Trapez wire Trapezkabel
4- 16080552:	Poignée Trapèze Trapeze handle Trapezgriff
5- 16080554:	Cordage trapèze Trapeze line Trapezleine
6- 99500020 PKG 10	Poignée J&H Handle J&H Griff J&H
7- 18060301: PKG 10	Double anneau Rope lock Trapezstopper
8 - 16080555: PKG 10	Sandow de trapèze Trapeze shock cord Gummistrop Trapez



#### Montage des poignées de trapèze Instruction for connecting your trapeze handle Wie man die Trapezgriffe knotet

1. Faire un noeud à la fin du cordage 6 mm

**Tie knot firmly at end of 6 mm**

*Fester Knoten am Ende der Leine*

2. Fixer fermement la corde nouée à la poignée comme indiqué sur le dessin en s'assurant que la corde ne puisse pas glisser du milieu de la poignée.

**Fix knotted rope firmly to handle as illustrated, ensuring that rope cannot move from top centre of handle.**

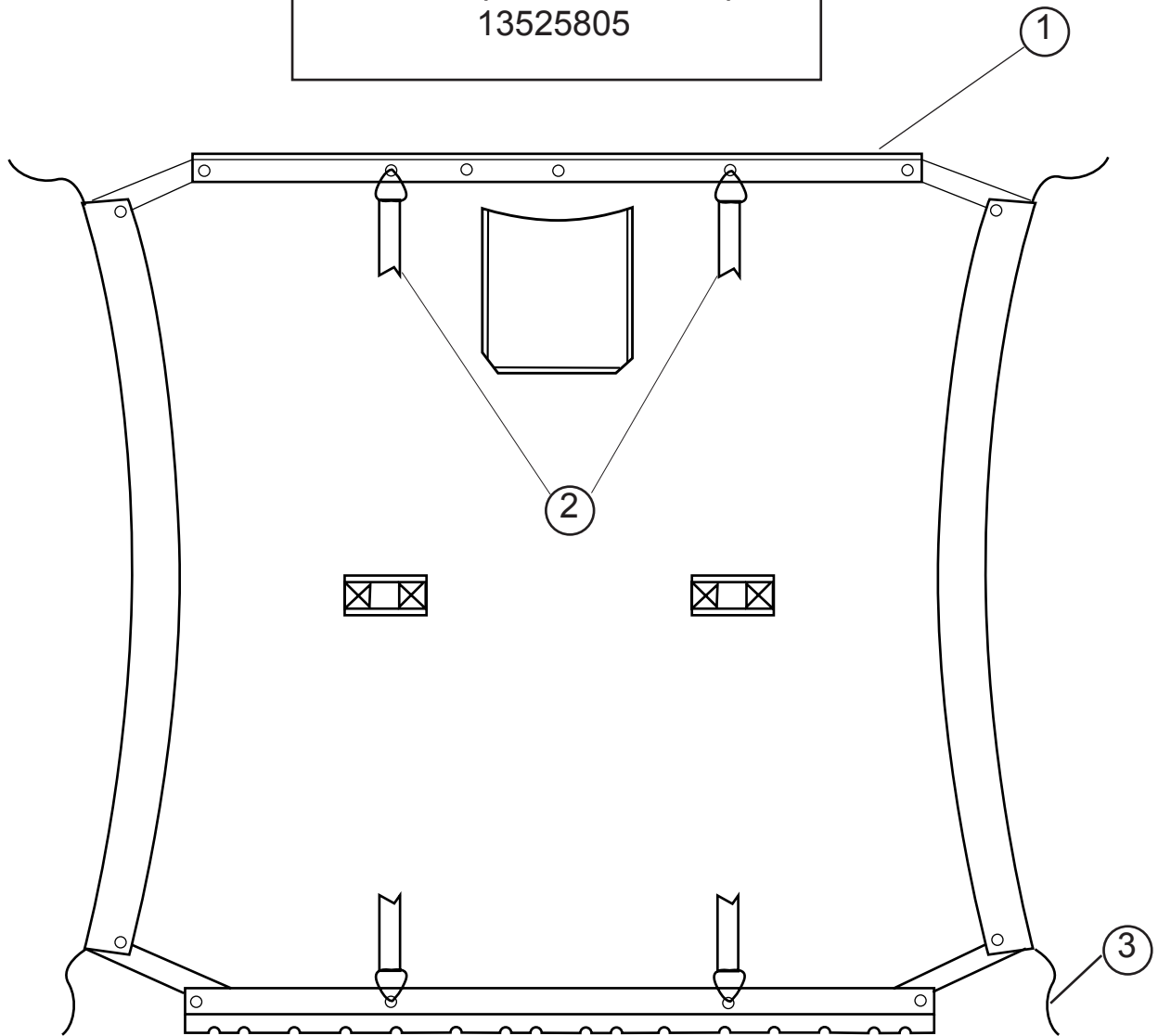
*Webleinensteck wie gezeigt fest anziehen*

3. Attacher normalement la corde au câble de trapèze.

**Attach rope and handle to trapeze wire as normal.**

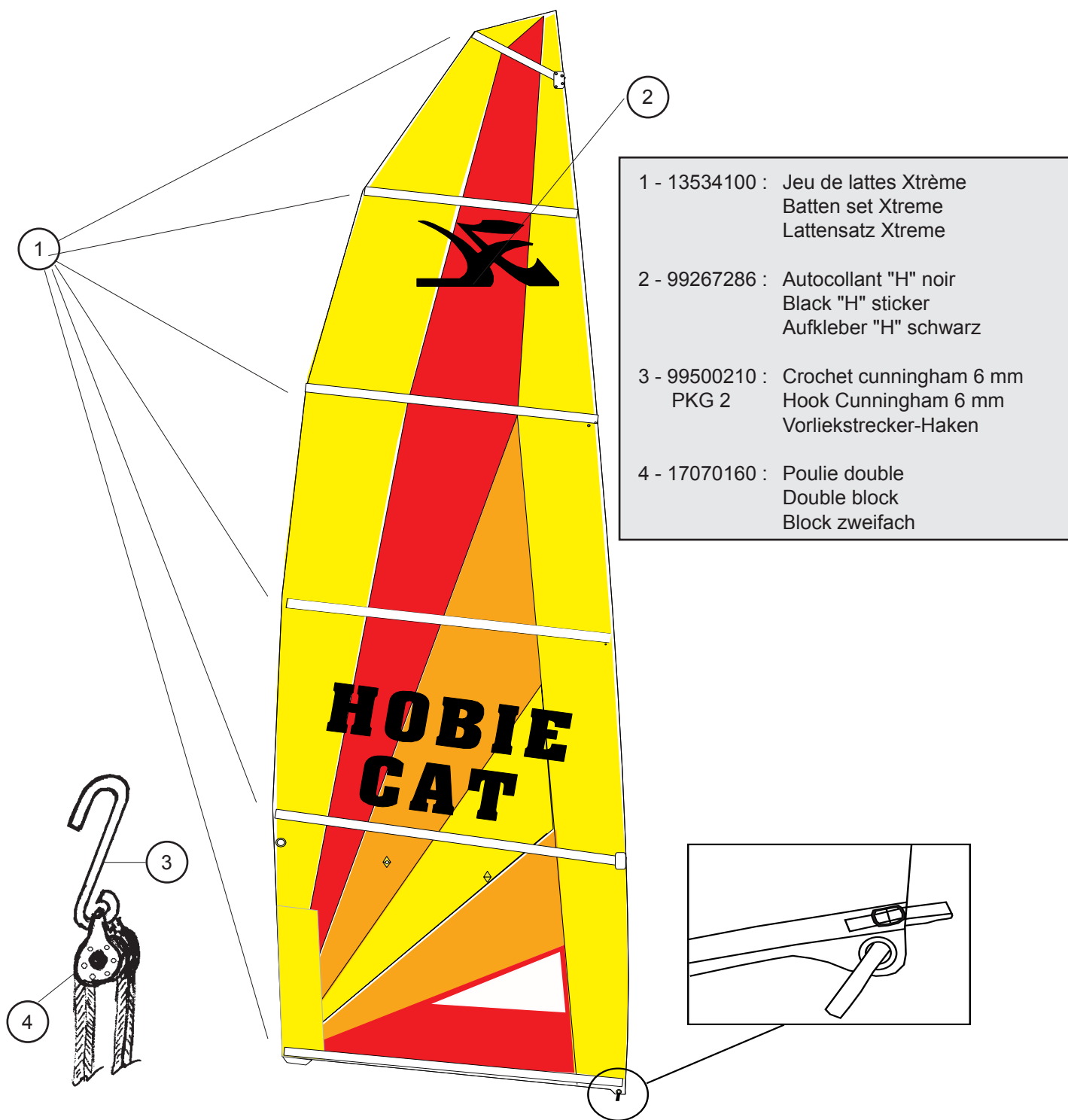
*Leine durch Trapezkausch und wie üblich befestigen*

**HOBIE DRAGON CLUB**  
 Trampoline mesh/  
 Mesh Trampoline/Netztrampolin  
 13525805



- 1 - 13625000 : Jonc Trampoline  
 Fibreglass lacing rod  
 Fiberglasstange
- 2 -13625999 : Sangle de trampoline  
 Toe straps  
 Ausreitgurtel
- 3 - 13570480 : Cordage Vectra  
 Trampoline lacing Vectra  
 Trampolineleine Vectra

**HOBIE DRAGON CLUB**  
Grand-voile/Main sail/Groß-Segel

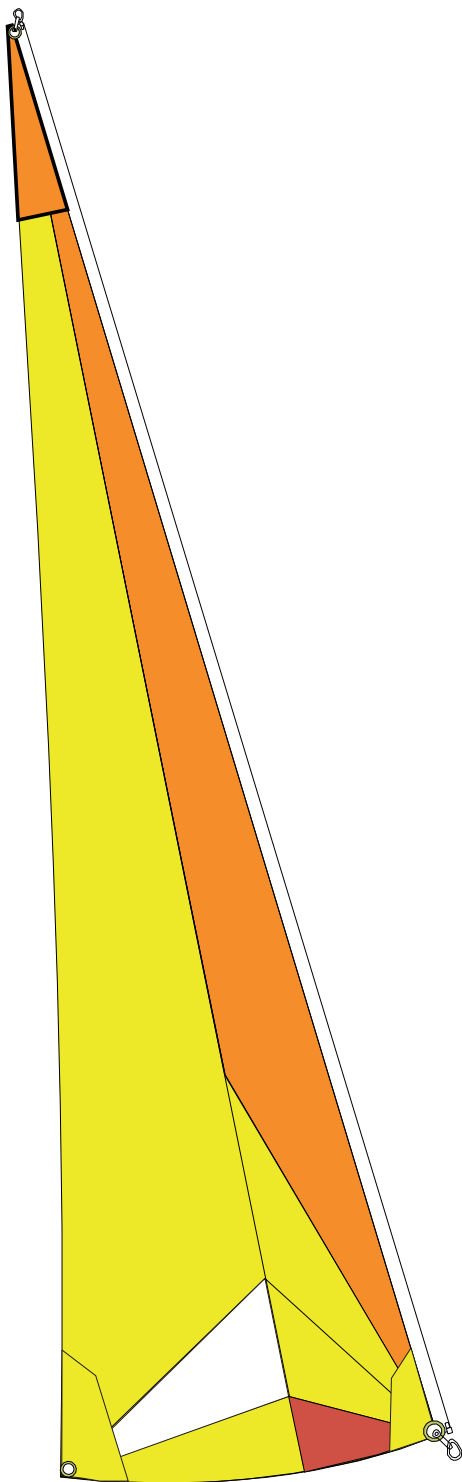


- 1 - 13534100 : Jeu de lattes Xtrême  
Batten set Xtreme  
Lattensatz Xtreme
- 2 - 99267286 : Autocollant "H" noir  
Black "H" sticker  
Aufkleber "H" schwarz
- 3 - 99500210 : Crochet cunningham 6 mm  
PKG 2  
Hook Cunningham 6 mm  
Vorliekstrecker-Haken
- 4 - 17070160 : Poulie double  
Double block  
Block zweifach

**Grand-voile/Main sail/Großsegel**  
**13530010**

**HOBIE DRAGON CLUB**  
Foc/Jib/Fock

Foc/Jib/Fock  
13530110

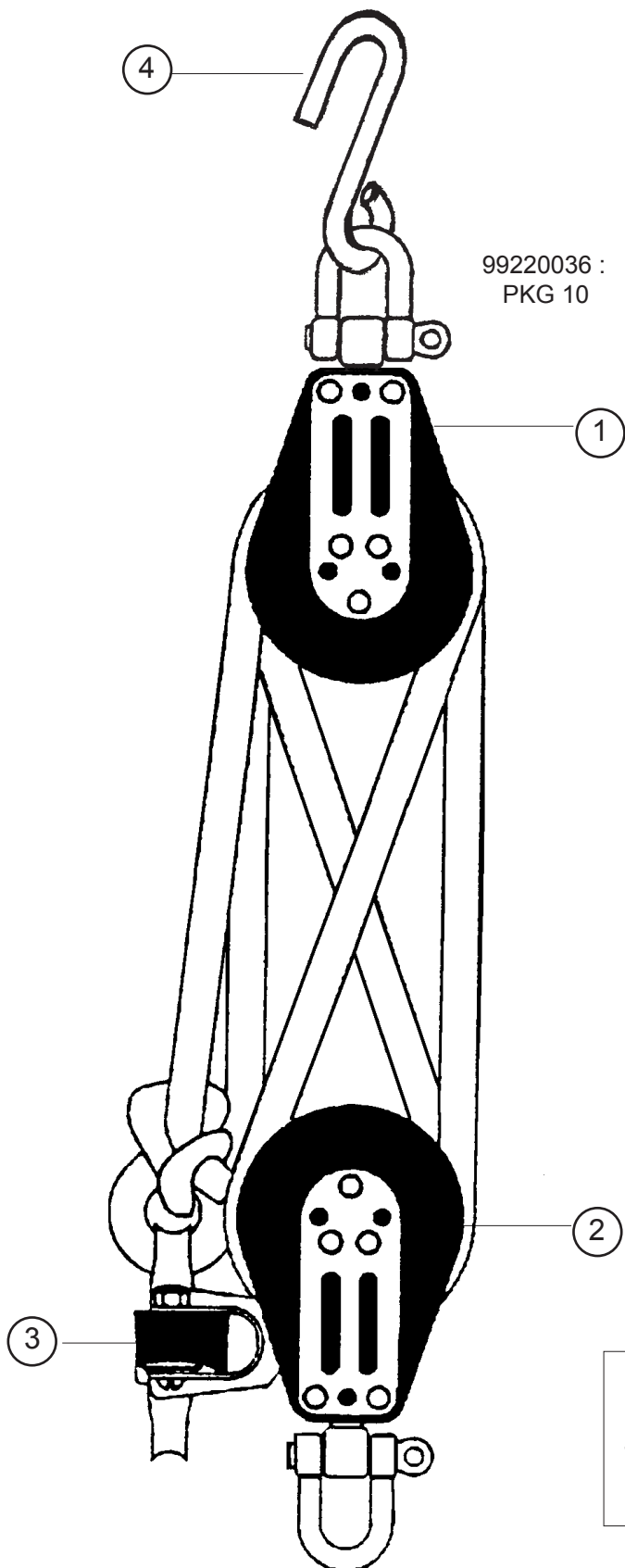


- 18060007 : Manille longue  
long shackle  
Grosse Schakel
- 16080351 : Poulie écoute de foc  
Jibsheet block  
Fockschoot-Block

Hobie Dragon : Eclaté de pièces détachées / Illustrated part guide/Explosionszeichnung 2008)

# HOBIE DRAGOON CLUB

Palan de grand-voile  
Mainsheet system  
Großschotsystem



99220036 : Manille Lyre D4  
PKG 10 Shackle D4  
Schäkel D4

- |                         |  |
|-------------------------|--|
| 1 - 99500128 :          | Poulie triple<br>Triple upper block<br>Dreifacher Block            |
| 2 - 99500995 :          | Poulie triple winch<br>Threefold ratchet block<br>Dreifacher Block |
| 3 - 99500366 :<br>PKG 5 | Taquet NX 104<br>Cleat<br>Klemme                                   |
| 4 - 99500210 :<br>PKG 2 | Crochet de grand-voile<br>Hook mainsheet<br>Großsegel-Haken        |

**NB :**

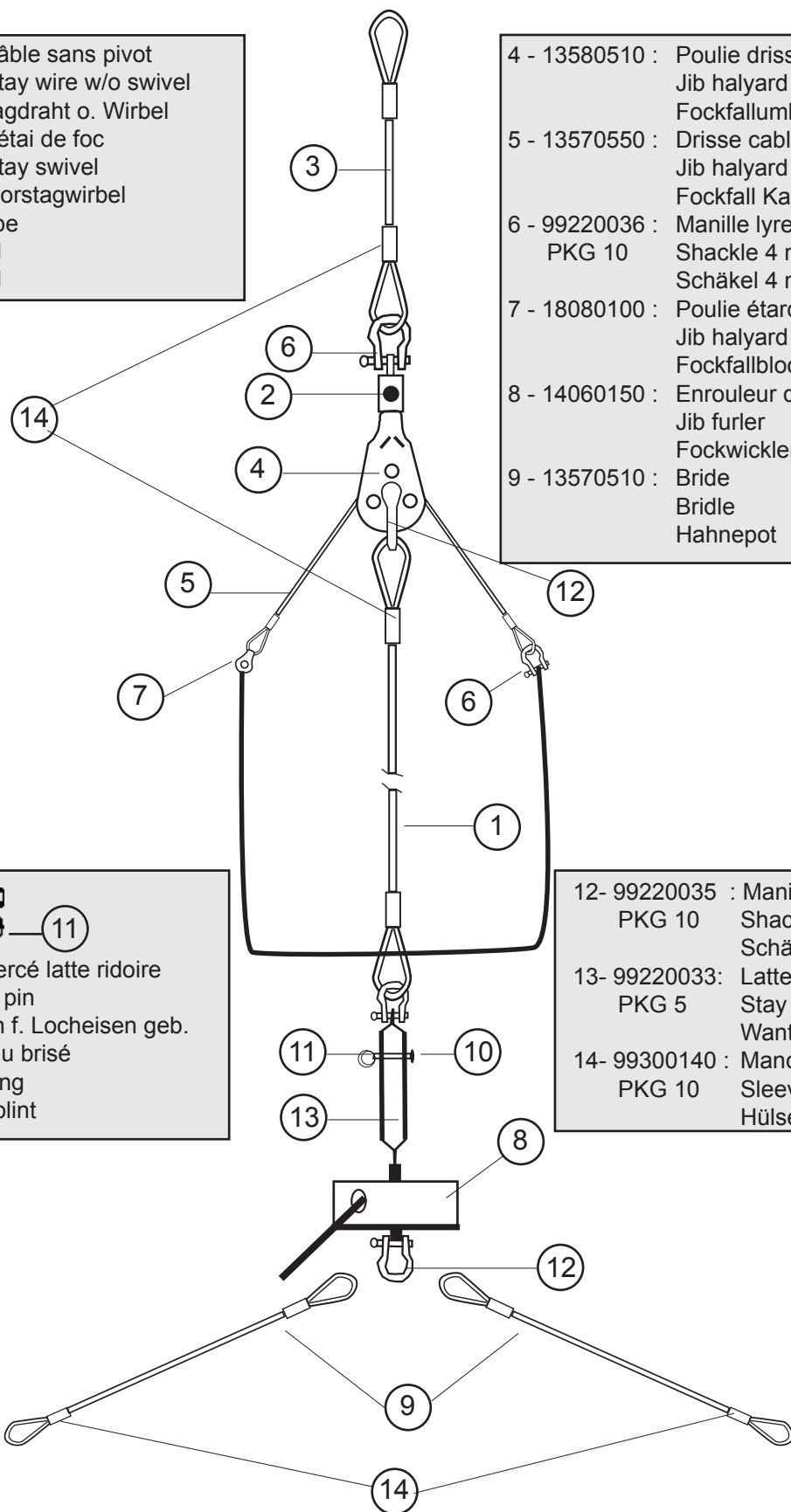
Les poulies triples sont livrées avec manille  
The threefold blocks are delivered with shackle  
Die dreifacher Blöcke sind mit Schakel geliefert

# HOBIE DRAGON CLUB

Etai, drisse de foc, bride  
 Forestay, jib halyard, bridle  
 Vorstag, Fockfall, Hahnepot

- 1 - 13570530 : Etai câble sans pivot  
Forestay wire w/o swivel  
Vorstagdraht o. Wirbel
- 2 - 14070591 : Pivot étai de foc  
Forestay swivel  
Fockvorstagwirbel
- 3 - 13570560 : Estrope  
Pigtail  
Pigtail

- 4 - 13580510 : Poulie drisse de foc  
Jib halyard block assy  
Fockfallumlenk-Block
- 5 - 13570550 : Drisse câble de foc  
Jib halyard wire  
Fockfall Kabel
- 6 - 99220036 : Manille lyre 4 mm  
PKG 10 Shackle 4 mm  
Schäkel 4 mm
- 7 - 18080100 : Poulie étarq. drisse de foc  
Jib halyard block  
Fockfallblock
- 8 - 14060150 : Enrouleur de foc  
Jib furler  
Fockwickler
- 9 - 13570510 : Bride  
Bridle  
Hahnepot



- 10 - 99220034 : Axe percé latte ridoire  
PKG 10 Clevis pin  
Bolzen f. Locheisen geb.
- 11 - 99220031 : Anneau brisé  
PKG 10 Split ring  
Ringsplint

- 12 - 99220035 : Manille lyre 6 mm  
PKG 10 Shackle 6 mm  
Schäkel 6 mm
- 13 - 99220033 : Latte universelle  
PKG 5 Stay adjuster  
Wanteneisen
- 14 - 99300140 : Manchon D4  
PKG 10 Sleeve  
Hülse

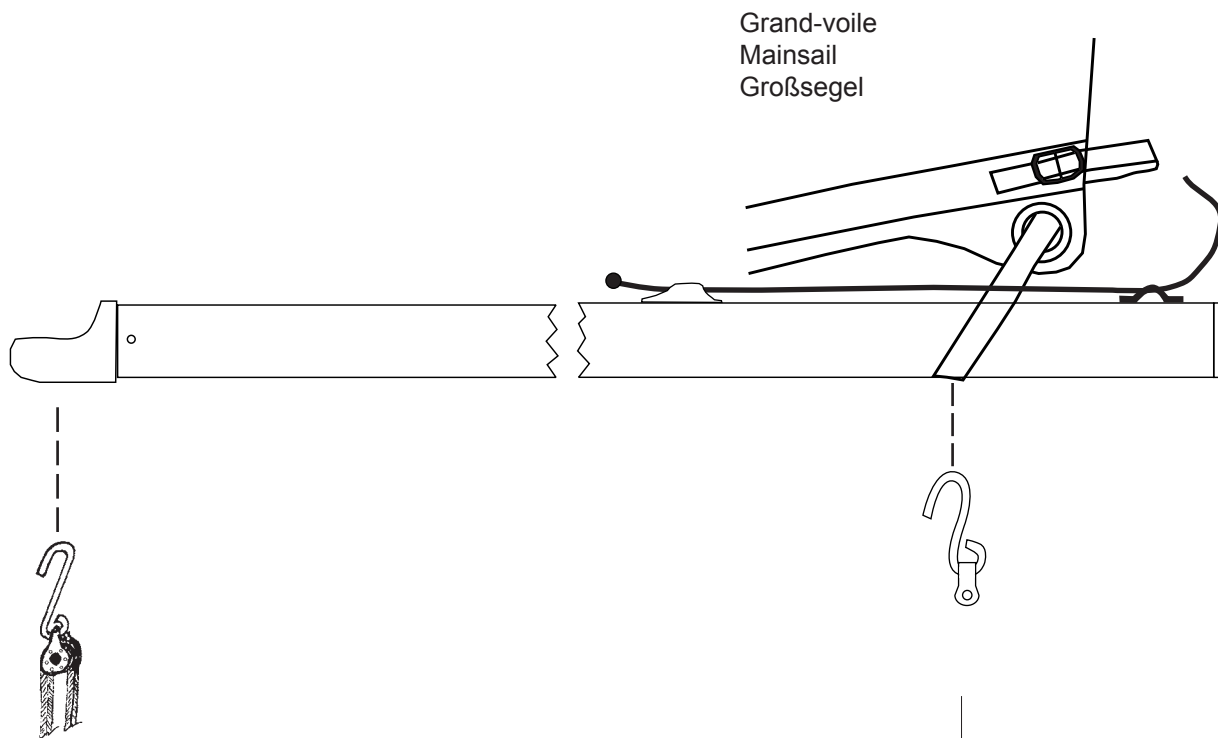
Hobie Dragoon : Eclaté de pièces détachées / Illustrated part guide/Explosionszeichnung 2008)

# HOBIE DRAGOON CLUB

Bôme/Boom/Baum

13512800

Mât / mast / Mast



Cunningham  
Vorliekstrecker

Palan de GV  
Mainsheet system  
Großschotsystem

- |                |  |
|----------------|--|
| 1 - 99000005 : | Embout à rotule noir<br>Tiller end cap<br>Pinnenendstück                         |
| 2 - 99220057 : | Pontet forgé<br>Pad-eye<br>Bügel   |
| 3 - 99500540 : | Taquet coinçeur<br>Boom cleat<br>Baumklemme schwarz                              |
| 4 - 99300520 : | Cordage D5<br>Line D5<br>Leine D5  |
| 5 - 99220200 : | Bouchon de tangon<br>PKG 5<br>Spinnaker pole end cap<br>Spibaumendstück          |
| 6 - 99216010 : | Pop TB inox 4,8x11<br>PKG 10<br>Pop rivet staines 4,8x11<br>Popniete Inox 4,8x11 |
| 7 - 99500103 : | Boule d'arrêt<br>PKG 5<br>Plastic ball stop<br>Plastikball                       |



## HOBIE DRAGOON CLUB (OPTION)

Kit de spi trompette/Trumpet spi kit

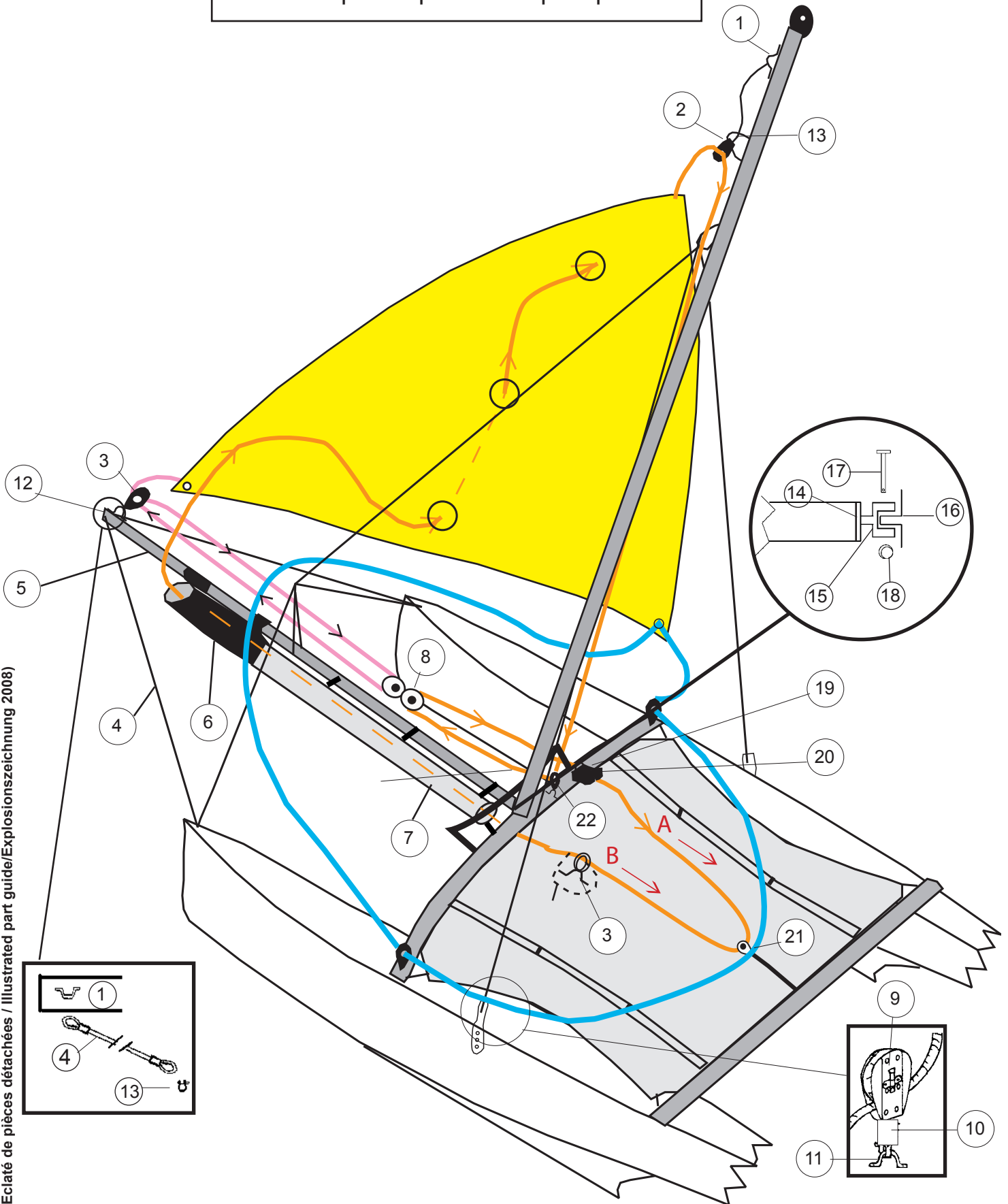
- 13570335 : Accastillage spi DRAG cCLUB + cordages  
DRAG CLUB Trumpet spi kit + lines  
DRAG CLUB Trumpet Spi-Kit + Leine
- 13530210 : HC DRAG CLUB spi trompette jaune  
HC DRAG CLUB trumpet spi yellow  
HC DRAG CLUB trumpet Spi gelb

- 1 - 99220057 : Pontet forgé D5  
Pad-eye  
Gusseisenbeschlag
- 2 - 99500114 : Poulie simple H82  
Block single H82  
Block einzig H82
- 3 - 99500735 : Poulie avec ressort et pontet  
Block with spring and eye strap  
Block mit Splint und Guseisenbeschlag
- 4 - 13580582: Bride tangon  
Pole bridle  
Spibaum-Hanepot
- 5 - 13562645 : Tangon de spi Dragoon  
Spi pole Dragoon  
Spibaum Dragoon
- 6 - 99267750 : Embout trompette soft  
Trumpet soft  
Soft-Trompete
- 7 - 99267528 : Sac spi soft  
Spi bag soft  
Spisack soft
- 8 - 21060060 : Poulie tête-à-tête H114  
Spi block H114  
Block spi H114
- 9 - 99500117 : Poulie winch  
Ratchet block  
Knarr-Block
- 10 - 99500755 : Ressort plastique poulie  
Plastic block spring  
Plastik Block-Feder
- 11 - 99220035  
PKG 10 Manille lyre 6 mm  
Shackle 6 mm  
Schäkel 6 mm

- 12 - 99220202 : Bouchon à ailette D40  
PKG 5 End cap  
Endstück
- 13- 99220036 : Manille 4 mm  
PKG 10 Shackle 4 mm  
Schäkel 4 mm
- 14 - 17569000 : Embout tangon plast. percé  
Spi pole end cap drilled  
Endstück Spibaum gebohrt
- 15 - 16056025 : Articulation tangon  
Spi pole connection  
Verbindung Spibaum
- 16 - 18061320 : Chape d'articulation tangon  
Spi pole connection toggle  
Verbindungswirbel Spibaum
- 17 - 14061245 : Axe barre  
Connection pin  
Bolzen
- 18 - 99220031 : Anneau brisé  
PKG 10 Split ring  
Offener ring
- 19 - 99500354 : Tourelle taquet  
Cam cleat  
Drehklemme
- 20 - 99500352 : Support tourelle  
Cleat plate  
Platte
- 21 - 18070328 : Poulie + sandow drisse de spi  
Block + shock cord spi halyard  
Block + Gummistrop Spifall
- 22 - 17070150 : Poulie Harken H224  
Harken block H224  
Block Harken H224

# HOBIE DRAGON CLUB (OPTION)

Kit de spi trompette/Trumpet spi kit



Hobie Dragon : Eclaté de pièces détachées / Illustrated part guide/Explosionszeichnung 2008)